

ÖABT Biyoloji

Soru Kitapçık Numarası

0000000000000001

Bu numarayı cevap kağıdınızdaki ilgili alana kodlamayı unutmayınız.



PEGEM AKADEMİ

Online kitap siparişleriniz için,

PEGEM.NET

adresimizi ziyaret edebilirsiniz.

Sosyal medya hesaplarımızdan da bizi
yakından takip edebilirsiniz.



/pegemnet



/pegemnet



/pegemnet

AÇIKLAMA

1. Bu kitapçıkta Alan Bilgisi ve Alan Eğitimi Testi bulunmaktadır.
2. Bu test için verilen toplam cevaplama süresi 120 dakikadır.
3. Bu kitapçıkta testlerde yer alan her sorunun sadece bir doğru cevabı vardır. Bir soru için birden çok cevap yeri işaretlenmişse o soru yanlış cevaplanmış sayılacaktır.
4. İşaretlediğiniz bir cevabı değiştirmek istediğinizde, silme işlemini çok iyi yapmanız gerektiğini unutmayınız.
5. Bu testler puanlanırken her bölümde doğru cevaplarınız sayısından yanlış cevaplarınız sayısının dörtte biri düşülecek ve kalan sayı o bölümle ilgili ham puanınız olacaktır.
6. Cevaplamaya istediğiniz sorudan başlayabilirsiniz. Bir soru ile ilgili cevabınızı, cevap kâğıdında o soru için ayrılmış olan yere işaretlemeyi unutmayınız.
7. Sınavda uyulacak diğer kurallar bu kitapçığın arka kapağında belirtilmiştir.

1. Aşağıdakilerden hangisi Arthropodaların özelliklerinden biri değildir?

- A) Bilateral simetrlili hayvanlardır.
- B) Boşaltım atıkları ürik asit kristalleridir.
- C) Sindirim sistemleri eksik olup ağız yapısı beslenme tarzına göre farklılık gösterir.
- D) İp merdiveni sinir sistemi görülür.
- E) Gelişimlerinde metamorfoz (başkalaşım) görülür.

2. Aşağıdakilerden hangisi Echinodermata sınıfına ait değildir?

- A) Deniz yıldızı
- B) Deniz anası
- C) Deniz kestanesi
- D) Deniz hıyarı
- E) Yılan yıldızları

3. Aşağıdakilerden hangisi kommensal yaşama örnek olamaz?

- A) Köpek balığı ile Echeneis balığı
- B) Deniz lalesi ile Anemon balığı
- C) Midye ile Bryozoa'lar
- D) Deniz hıyarı ile küçük balıklar
- E) Deniz gülü ile yengeçler

4. Hayvan hücre zarı ile ilgili olarak aşağıdakilerden hangisi yanlıştır?

- A) Lipitlerin hareketi kolesterol içeren zarlarda en fazla görülür.
- B) İntrinsik proteinler hidrofobik amino asitleri taşır.
- C) Hücre zarında birbirine zayıf bağlarla bağlı olan bilyesel proteinler lateral olarak hareket edebilir.
- D) Glikoprotein ve glikolipitten yapılmış almaçlarla dışarıya açılan modeldir.
- E) Hücre zarında çekirdek zarında bulunan porlar bulunmaz.

5. Aşağıdakilerden hangisi Angiospermae'lerin genel özelliği değildir?

- A) Hem otsu hem de odunsu formdadır.
- B) İletim demetlerinde trakeit ve arkadaş hücreleri bulunur.
- C) Her daim tek döllenme görülür.
- D) Polen tanesi stigmada çimlendikten sonra yumurtayı döller.
- E) Yumurtalıktan meyve oluşur.

6. Aşağıdaki organellerden hangisinde H₂O₂'yi (Hidrojen peroksit) parçalayan katalaz enzimi bulunur?

- A) Mitokondri
- B) Lizozom
- C) Peroksizom
- D) Endoplazmik retikulum
- E) Golgi aygıtı

7. Aşağıdakilerden hangisi mayoz II'de görülmez?

- A) Kardeş kromatitlerin ayrılması
- B) Sentrozomun eşlenmesi
- C) Çekirdek zarının oluşması
- D) DNA molekülünün eşlenmesi
- E) Sitokinez ve karyokinezin görülmesi

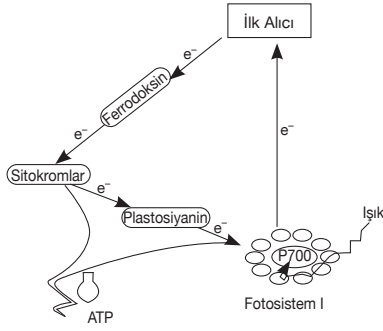
8. Aşağıdaki enzimlerin hangisi DNA replikasyonu sırasında DNA sarmalının açılmasını sağlar?

- A) Topoizomeraz
- B) DNA ligaz
- C) Helikaz
- D) Hidrolazlar
- E) Fosforilaz

9. Virüslerle ilgili olarak aşağıdakilerden hangisi yanlıştır?

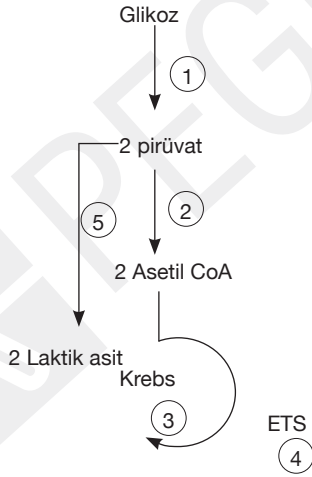
- A) Kapsit ve genomdan meydana gelir.
- B) İn-vitro ortamında bakterilere oranla daha hızlı çoğalır.
- C) Zorunlu hücre içi parazittir.
- D) Enzim sistemleri yoktur.
- E) Enfeksiyonu hâlinde vücut interferon üretir.

10. Aşağıdaki şemada, fotosentezin ışığa bağımlı tepkimeleri özetlenmiştir.



Buna göre, bu tepkime ile ilgili aşağıdakilerden hangisi söylenemez?

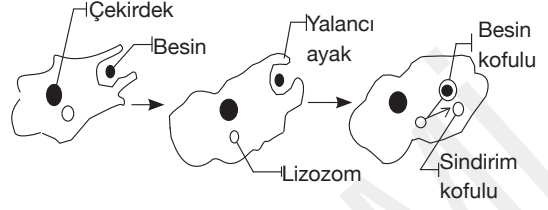
- A) Hiçbir maddenin tüketimi olmadan ATP sentezlenir.
 B) Klorofilden ayrılan elektronun kaynağı H_2O 'dur.
 C) İlk alıcı indirgenirken FSI yükseltgenir.
 D) Elektron ETS'de aktarılırken enerji seviyesi düşürülerek ilerler.
 E) Elektron sahip olduğu enerjinin bir kısmını sisteme bırakır.
11. Aşağıda hücresel solunuma ait kademeler numaralandırılmıştır.



Numaralı kısımlardan hangisinde substrat düzeyinde fosforilasyonla ATP sentezlenir?

- A) 1 ve 2 B) 1 ve 3 C) 2 ve 3
 D) 3 ve 4 E) 4 ve 5
12. D ve E genleri bağlı olan Dd Ee genotipli bir bireyde %40 crossing-over meydana gelirse DE genlerini taşıyan gametin oluşma olasılığı kaçtır?
- A) %10 B) %20 C) %30 D) %40 E) %50

13. Aşağıdaki şekilde bir hücrenin besin alma biçimi şematik olarak gösterilmiştir.



Bu besin alma biçimiyle ilgili olarak;

- I. Polimer besin hücre içine alınır.
 II. Hücre içi sindirim ve savunmanın fazla olduğu hücrelerde görülür.
 III. Hücre zarı büyür.
 IV. Sitoplazmadaki ADP miktarı artar.

verilenlerden hangileri yanlıştır?

- A) Yalnız II B) Yalnız III C) Yalnız IV
 D) I, II ve III E) II, III ve IV

14. Günümüzde yaşayan kuş ve memelilerde;

- I. yavru bakımının görülmesi,
 II. orta kulakta çekiç, örs ve üzengi kemiklerinin bulunması,
 III. metanefroz tipi böbreğe sahip olma,
 IV. pons bulundurma

özelliklerinden hangileri ortaktır?

- A) I ve III B) II, III ve IV C) I, II ve III
 D) I, III ve IV E) II ve IV

- 15.



Protein sentezinde anlamlı zincirin şifre verdiği düşünülürse kaç amino asidin peptitleşmesi olur?

- A) 2 B) 3 C) 4 D) 5 E) 6

16.

- I. 22 + X
- II. 21 + Y
- III. 22 + XX
- IV. 22 + O
- V. 23 + X

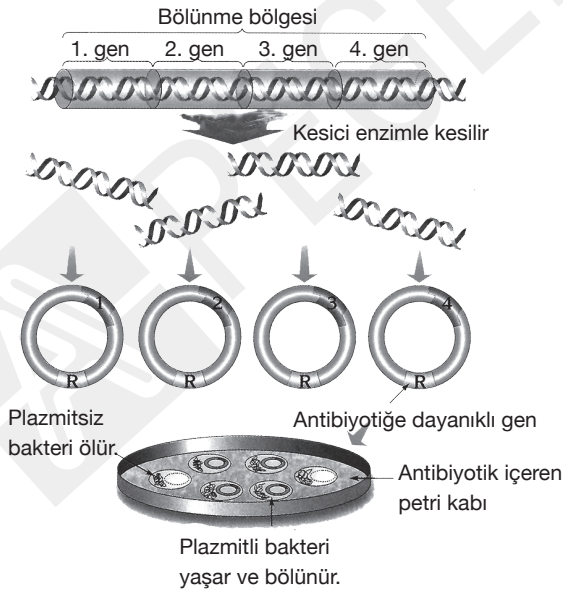
Yukarıda verilen gametlerden hangilerinin döllenmesiyle turner dişi oluşur?

- A) I ve II
- B) I ve III
- C) II ve III
- D) I ve IV
- E) IV ve V

17. Çiçekli bir bitkinin eşeyli üremesi göz önüne alındığında aşağıdakilerden hangisi stilusta gerçekleşir?

- A) Yumurta oluşumu
- B) Generatif ve vejetatif çekirdek oluşumu
- C) Makrospor ve mikrospor oluşumu
- D) Generatif çekirdekten sperm çekirdeklerinin oluşması
- E) Ovaryumdan meyvenin gelişmesi

18. Aşağıdaki şekilde rekombinant DNA oluşumu gösterilmiştir.



Buna göre, klonlamada hangi enzim doğrudan kullanılmaz?

- A) DNA ligaz
- B) DNA polimeraz I
- C) Tip II Restriksiyon
- D) Ekzonükleaz
- E) Helikaz

19. Korpus luteum korunursa;

- I. Menstruasyon görülmez.
- II. Yumurta oluşumu devam eder.
- III. Östrojen ve progesteron salgısı artar.
- IV. Yumurta, yumurta kanalına atılır.
- V. Uterus duvarı mukus ve kan bakımından zenginleşir.

açıklamalardan hangileri meydana gelir?

- A) I ve II
- B) II ve III
- C) II ve IV
- D) I, II ve III
- E) III, IV ve V

20. Paramesyumun konjugasyonunda;

- I. İki paramesyum arasında pilusun oluşması
- II. Mikro çekirdeğin mayoz bölünme geçirmesi
- III. Çekirdeklerin kaynaşması
- IV. Çekirdeklerin yer değiştirmesi
- V. Genetik çeşitliliğin artması

verilenlerden hangisi görülmez?

- A) I
- B) II
- C) III
- D) IV
- E) V

21.

- I. Triglicerit
- II. ATP
- III. Vitamin
- IV. Nişasta
- V. Protein

Yukarıda verilen besinlerden hangileri polimerleşmez?

- A) I ve II
- B) II ve III
- C) III ve IV
- D) I, II ve III
- E) III, IV ve V

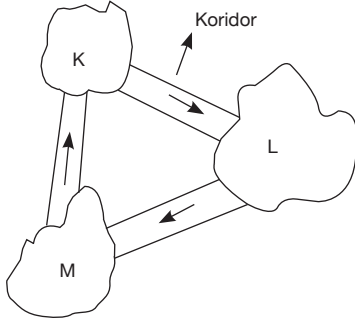
22. Evrime göre yeni bir canlının oluşumunda;

- I. mutasyon
- II. coğrafik izolasyon
- III. varyasyon
- IV. doğal seleksiyon
- V. adaptasyon

verilenlerden hangisi evrimin ürünüdür?

- A) I
- B) II
- C) III
- D) IV
- E) V

23. Aşağıdaki şekilde birbirine yakın türlerden oluşan ve gen aktarımının olduğu üç farklı popülasyon verilmiştir.



Hayvan sirkülasyonu ok yönünde devam ettiğine göre;

- I. K, L ve M yamalarında çiftleşmenin devam etmesi türleşmeyi hızlandırır.
- II. Popülasyonlar arasında gen aktarımı arttıkça popülasyonların farklılaşması hızlanır.
- III. İnsan eliyle L yamasına sokulan yabancı bir türün zamanla bütün yamalarda görülmesi beklenir.

açıklamalardan hangileri yanlıştır?

- A) Yalnız I B) Yalnız II C) Yalnız III
D) I ve II E) II ve III

24. Aşağıdakilerden hangisi ötrofikasyona uğramış bir gölün özelliği değildir?

- A) Gölün yüzeyinde alg patlaması olur.
- B) Gölün diplerine ışık geçirgenliği azalır.
- C) Gölde çözülmüş oksijen miktarı artar.
- D) Besin zincirine ait bireylerin sayısı azalır.
- E) Saprofit canlı faaliyeti artar.

25. Bitkilerde azot bağlanması ile ilgili olarak hangisi yanlıştır?

- A) Bitkiler azotu topraktan NH_4^+ ve NH_3 formunda alır.
- B) Baklagiller azotu bağlamada görevli nitrogenaz enzimini üretir.
- C) Nitrogenaz enzimini oksijen inhibe eder.
- D) Baklagillerin kökündeki serbest oksijen leghemoglobin ile kontrol edilir.
- E) Bitkiler havanın serbest azotundan doğrudan yararlanamaz.

26. Step ve savanlarla ilgili olarak;

- I. Sıcığa dayanıklı 10 metreden kısa ağaçlar bulunur.
- II. Mayıs ekime kadar yağış alır.
- III. Toprak, mineral ve humus bakımından zengindir.
- IV. Toprak zemini çayırliklarla kaplıdır.
- V. Ilıman karasal iklim özellikleri görülür.

açıklamalardan hangisi yanlıştır?

- A) I B) II C) III D) IV E) V

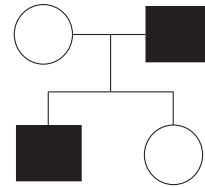
27. Aşağıdakilerden hangisi sudan karaya geçişte kazanılan özelliklerden biri değildir?

- A) Amnion zarı ve amnion sıvısı bulunduran yumurta-ya sahip olma
- B) Solunum organlarının vücudun içine doğru çekilmesi
- C) Vücut ağırlığını taşıyacak üyelerin gelişmesi
- D) Oksijenin hemoglobinle taşınması
- E) Azotlu atıkların daha çok üre ve ürik aside dönüştürülmesi

28. Aşağıdakilerden hangisi kurak ortam bitkilerinin özelliklerinden biri değildir?

- A) Yaprak ayası dardır.
- B) Yaprakta tüy sayısı fazladır.
- C) Kökte emici tüy sayısı azdır.
- D) Stomalar epidermis seviyesinin altındadır.
- E) Kütikula tabakası kalındır.

29. Aşağıdaki soyağacında taralı olan birey belirli bir özelliği fenotipinde göstermektedir.



Buna göre hastalık;

- I. Otozomal çekinik
- II. X kromozomunda çekinik
- III. X kromozomunda baskın
- IV. Otozomal baskın

verilenlerden hangileriyle taşınır?

- A) I ve II B) II ve III C) III ve IV
D) I, II ve IV E) II, III ve IV