

LGS MATEMATİK SARMAL 12 DENEME

ISBN 978-625-6652-76-7

Kitapta yer alan bölümlerin tüm sorumluluğu yazarlarına aittir.

Bu kitabın basım, yayım ve satış hakları Pegem Akademi Yay. Eğt. Dan. Hizm. Tic. AŞ'ye aittir. Anılan kuruluşun izni alınmadan kitabın tümü ya da bölümleri, kapak tasarımı; mekanik, elektronik, fotokopi, manyetik kayıt ya da başka yöntemlerle çoğaltılamaz, basılamaz ve dağıtılamaz. Bu kitap, T.C. Kültür ve Turizm Bakanlığı bandrolü ile satılmaktadır. Okuyucularımızın bandrolü olmayan kitaplar hakkında yayineimize bilgi vermesini ve bandrolsüz yayınları satın almamasını diliyoruz.

Pegem Akademi Yayıncılık, 1998 yılından bugüne uluslararası düzeyde düzenli faaliyet yürüten uluslararası akademik bir yayınevidir. Yayımladığı kitaplar; Yükseköğretim Kurulunca tanınan yükseköğretim kurumlarının kataloglarında yer almaktadır. Dünyadaki en büyük çevrimiçi kamu erişim kataloğu olan WorldCat ve ayrıca Türkiye'de kurulan Turcademy.com tarafından yayınları taranmaktadır, indekslenmektedir. Aynı alanda farklı yazarlara ait 1000'in üzerinde yayını bulunmaktadır. Pegem Akademi Yayınları ile ilgili detaylı bilgilere <http://pegem.net> adresinden ulaşılabilmektedir.

1. Baskı: Ankara

Repro Bir Mat. Kağ. Rek. Tas. Tic. Ltd. Şti.

İvedik OSB Matbaacılar Sit. 1514. Cad. No: 23-25

Yenimahalle/ANKARA

0.312 395 20 29

Proje-Yayın: Nilay Balın
Dizgi-Grafik Tasarım: Arzu Orhan Kaya
Kapak Tasarımı: Pegem Akademi

Yayıncı Sertifika No: 51818
Matbaa - Sertifika No: 47381

TÜRKİYE'DE İLK DEFA TÜM KİTAPLAR YANINDA; CEPTE, TABLETTE VE MASANDA

Hibrit kitaplarda kullanıcılar;



Çözümleri görebilir.



Çözümlere erişim sağlamak için QR kodu okutunuz.

Pegem Kampüs web sitesi üzerinden hibrit kitabınıza ve soru robotunuza erişebilmek için aşağıdaki adımları takip ediniz:



Mevcut tarayıcınızın adres çubuğuna arti.pegemkampus.com yazarak web sitemiz üzerinden hibrit kitaba erişim sağlayabilirsiniz.



2. Adım Aktivasyon

Üyelik bilgileriniz ile giriş yaptıktan sonra sol menüde yer alan "Aktivasyonlarım" sekmesine girerek kodunuzu aktif edebilirsiniz.



3. Adım Ürünlerim

Aktivasyon işleminizi tamamladıktan sonra menüde aktif hale gelen "Hibrit Kitap" sekmesine tıklayarak içeriklere ulaşabilirsiniz.



Aktivasyon kodu kitabınızın ilk sayfasında yer almaktadır.

Aktivasyon kodu ile aktif ettiğiniz hibrit kitaba erişim 31.08.2024 tarihine kadar geçerlidir.



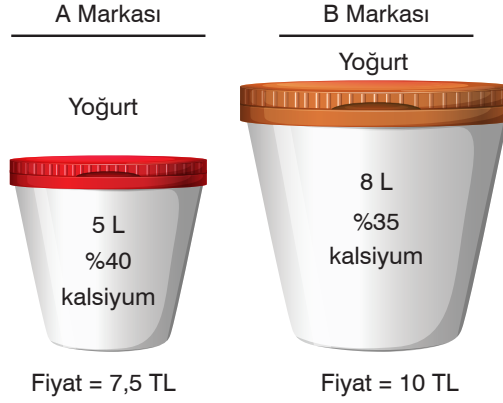
Pegem Kampüs İletişim Hattı
0312 418 51 55

İletişim:

Shira Ticaret Merkezi, Macun Mahallesi 204 Cad. No: 141/33, Yenimahalle/Ankara
Yayınevi: 0312 430 67 50 / Dağıtım: 0312 434 54 24 / WhatsApp Hattı: 0538 594 92 40
Hazırlık Kursları: 0312 419 05 60

İnternet: www.pegem.net / E-ileti: pegem@pegem.net

1. Aylin Hanım, aylık kalsiyum ihtiyacını karşılamak için görselde verilen yoğurtlardan birini tercih edecektir.



Her iki yoğurt çeşidinden de yeterli sayıda aldığına istediği kalsiyum miktarını tam olarak karşılamaktadır.

Buna göre daha az ödeme yapmayı tercih eden Aylin Hanım, diğer markayı tercih etseydi en az kaç TL daha fazla ödeme yapardı?

- A) 2 B) 2,5 C) 3 D) 4,5

2. Sinem Hanım, öğrencilerine cep telefonu şifresi ile ilgili olarak;

- Şifrem 4 basamaklı bir sayıdır.
- İlk iki basamağındaki sayı ile son iki basamağındaki sayı aralarında asaldır ve ekokları 180'dir.

ipuçlarını vermiştir.

"Buna göre şifremin rakamları toplamı en az kaçtır?" diye sormuştur.

Buna göre sorunun doğru yanıtı aşağıdakilerden hangisidir?

- A) 13 B) 12 C) 11 D) 10

3.



1. kutu



2. kutu

90

48

80

72

Yukarıda kartlara yazılan sayılardan pozitif tam bölen sayısı kendisine tam bölünenler 1. kutuya, tam bölünemeyenler ise 2. kutuya atılıyor.

Buna göre 1. kutudaki sayıların toplamı ile 2. kutudaki sayıların toplamının farkı kaçtır?

A) 10

B) 14

C) 20

D) 34

4. Boy uzunlukları verilen A ve B mumları yakıldıktan sonra;



A

 2^8 cm

B

 2^7 cm

- A mumunun 8 dakikada 1 santimetresi
- B mumunun 64 dakikada 1 santimetresi erimektedir.

Buna göre her iki mum da şekildeki durumdayken yakılırsa A mumu tamamen eridiğinde B mumu kaç cm kalmış olur?

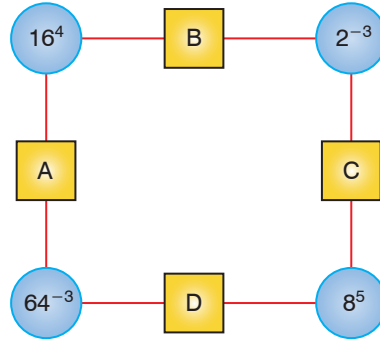
A) 108

B) 104

C) 96

D) 72

5.



Yukarıdaki şekilde A, B, C ve D kareleri kendine komşu iki dairesel şekil içindeki sayıların çarpımına eşittir.

Buna göre $\frac{A \cdot B}{C \cdot D}$ oranı kaçtır?

A) 2^3 B) 2^2 C) 2^{-1} D) 2^{-2}

6. Üslü sayılar ile ilgili bir program tasarlayan Berke; \odot içine sayı yazıldıktan sonra \uparrow ve sayı tuşuna bastığında sayı \odot üs biçiminde, \downarrow ve sayı tuşuna bastığında sayı taban olacak şekilde \odot hesaplanıyor.

Örneğin; $\odot 5$ yazdıktan sonra $\uparrow 2$ yazarsa $\odot 5^2 = 25$

$\odot 5$ yazdıktan sonra $\downarrow 2$ yazarsa $\odot 2^5 = 32$ oluyor.

Buna göre $\odot 6 \downarrow 3$ ile $\odot 6 \uparrow 3$ değerleri arasındaki fark kaçtır?

A) 485

B) 513

C) 616

D) 729

7.

Bilgi:

Karbondioksit, metan nitrozoksit, hidroflorür karbonlar gibi atmosferde kızılötesi ışınları tutarak atmosferin ısınmasına neden olan gazlara "sera gazı" denir.

TÜİK verilerine göre Türkiye'de 2017 yılında 520 milyon ton sera gazı salınımı meydana gelmiş ve bu gazların %45'ini karbondioksit oluşturmuştur.

Buna göre salınan karbondioksit miktarının kg cinsinden bilimsel gösterimi aşağıdakilerden hangisidir?

(1 ton = 1000 kg)

A) $2,34 \times 10^{10}$

B) $2,34 \times 10^9$

C) $2,34 \times 10^{12}$

D) $2,34 \times 10^{11}$

8. Serkan Öğretmen tahtaya bir kareköklü sayı yazıp Müslüm, Kâzım, Elif ve Buse'nin de tahtaya birer kareköklü sayı yazmalarını istiyor.

Müslüm; $\sqrt{72}$

Kâzım; $\sqrt{48}$

Elif; $\sqrt{80}$

Buse; $\sqrt{27}$

sayılarını yazıyor.

Serkan Öğretmen'in tahtaya yazdığı kareköklü ifade ile dört öğrenciden herhangi birinin yazdığı kareköklü ifadenin çarpımı bir doğal sayı olduğuna göre, Serkan Öğretmen tahtaya yazdığı kareköklü sayı aşağıdakilerden hangisini olamaz?

A) $\sqrt{245}$

B) $\sqrt{120}$

C) $\sqrt{108}$

D) $\sqrt{98}$